

Tokovni odjemalci za mostne žerjave



Prodajni katalog

E-M-A

Elektromehanika
Anton Murn s.p.

Bodešče 19
SI-4260 BLED
Slovenija

Mobitel: +386 (0) 31 882 401
Email: info@e-m-a.si
Internet: www.e-m-a.si

Tokovni odjemalci podporne izvedbe do 630A in 1000V

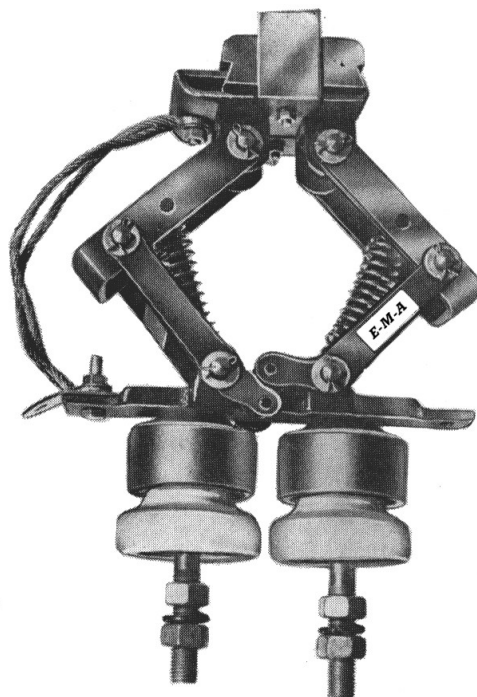
Kontaktni del

Ploščati ogljeni drsnik: ICP, I2CP (dvojni), LCP, MCP

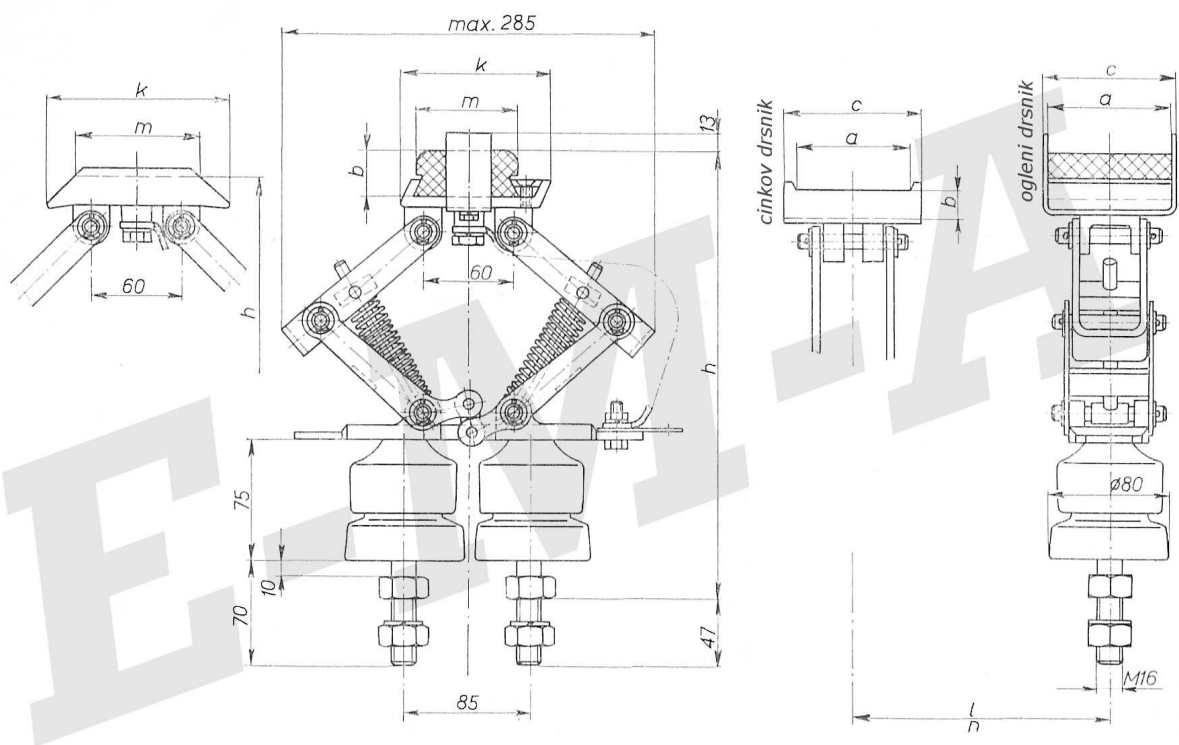
Ploščati cinkov drsnik: IEP, LEP, MEP

Gibljivi tokovni odjemalci za fiksno položene tokovne vodnike, izdelani z mehanskimi vzmetmi brez možnosti nastavitvev.

UPORABA: za stoječo ali vodoravno montažo.



Kontaktni del	TIP	Nazivni tok (A)	Delovna višina h (mm)	Prib. teža (kg)	Max. napetost (V)
Ploščati ogljeni drsnik	ICP - 100	100	235±45	5,65	1000
	I2CP - 400	400		6,10	
	LCP - 200	200		6,20	
	MCP - 400	400		6,35	
Ploščati cinkov drsnik	IEP-480	480	215±45	6,50	
	LEP-550	550		7,00	
	MEP-630	630		7,90	



Minimalni razmik med tokovnimi odjemalci:

l = tokovni odjemalci v isti smeri

n = tokovni odjemalci pomaknjeni eden proti drugemu (cik-cak)

TIP	Mere v mm					Montažni razmik v mm		Oznaka rezerve	
	a	b	m	c	k	l	n	komplet drsnikov	kontaktni deli
ICP - 100	80	30	70	84	98	120	120	EK - 169	ED - 168
I2CP - 400			2x70		170			EK - 295	ED - 168
LCP - 200	100	30	80	104	110	140	120	EK - 178	ED - 177
MCP - 400	120		100	124	128			EK - 182	ED - 181
IEP-480	80	20	80	90	120	140	120	-	ED - 185
LEP-550	100		100	110	145			-	ED - 186
MEP-630	120		120	130	162			-	ED - 187

Tokovni odjemalci podporne izvedbe do 630A in 1000V

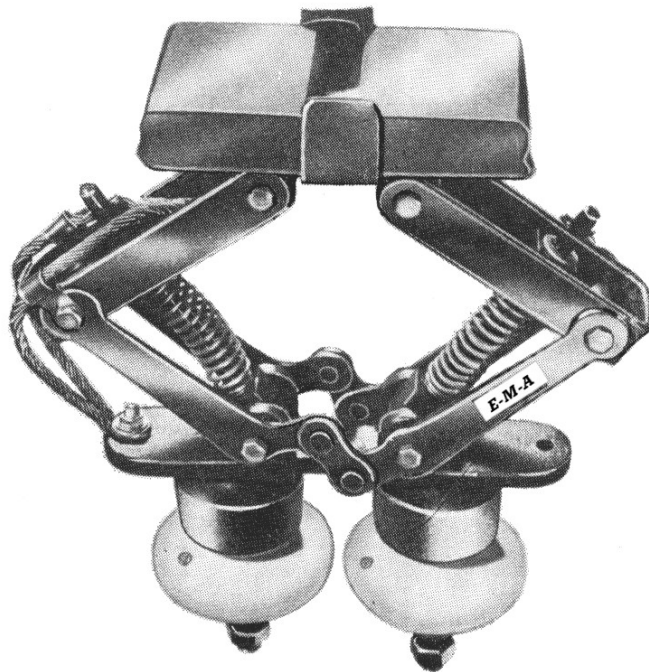
Kontaktni del

Ploščati ogljeni drsnik: NCP, OCP, O2CP (dvojni), PCP

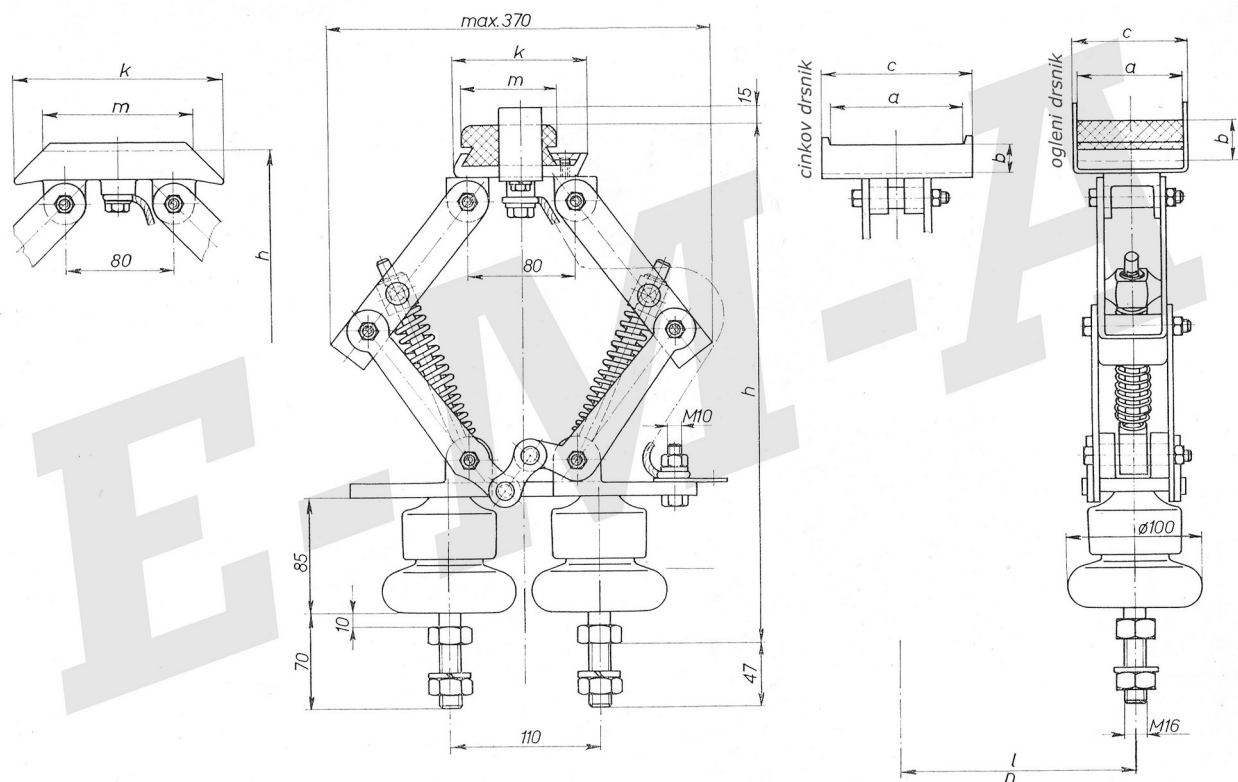
Ploščati cinkov drsnik: NEP, OEP, PEP

Giblivi tokovni odjemalci za fiksno položene tokovne vodnike, izdelani z mehanskimi vzmetmi brez možnosti nastavitvev.

UPORABA: za stoječo ali vodoravno montažo.



Kontaktni del	TIP	Nazivni tok (A)	Delovna višina h (mm)	Prib. teža (kg)	Max. napetost (V)
Ploščati ogljeni drsnik	NCP - 200	200	310±60	7,65	1000
	OCP - 200			7,75	
	O2CP - 400	400	315±60	8,30	
	PCP - 400			8,45	
Ploščati cinkov drsnik	NEP-480	480	290±60	8,40	
	OEP-550	550		8,90	
	PEP-630	630		10,00	



Minimalni razmik med tokovnimi odjemalci:

l = tokovni odjemalci v isti smeri

n = tokovni odjemalci pomaknjeni eden proti drugemu (cik-cak)

TIP	Mere v mm					Montažni razmik v mm		Oznaka rezerve	
	a	b	m	c	k	l	n	komplet drsnikov	kontaktni deli
NCP - 200	80	30	70	84	100	120	120	EK - 201	ED - 168
OCP - 200	100		120	104	150	140		EK - 202	ED - 203
O2CP - 400			2×80		194			EK - 291	ED - 177
PCP - 400	120	35	140	124	170	160		EK - 204	ED - 205
NEP-480	80	20	100	92	144	120		-	ED - 206
OEP-550	100		110	112	154	140		-	ED - 207
PEP-630	120		130	132	172	160		-	ED - 208

Tokovni odjemalci podporne izvedbe do 630A in 1000V

Kontaktni del

Ploščati ogljeni drsnik: RCP, VCP, ZCP

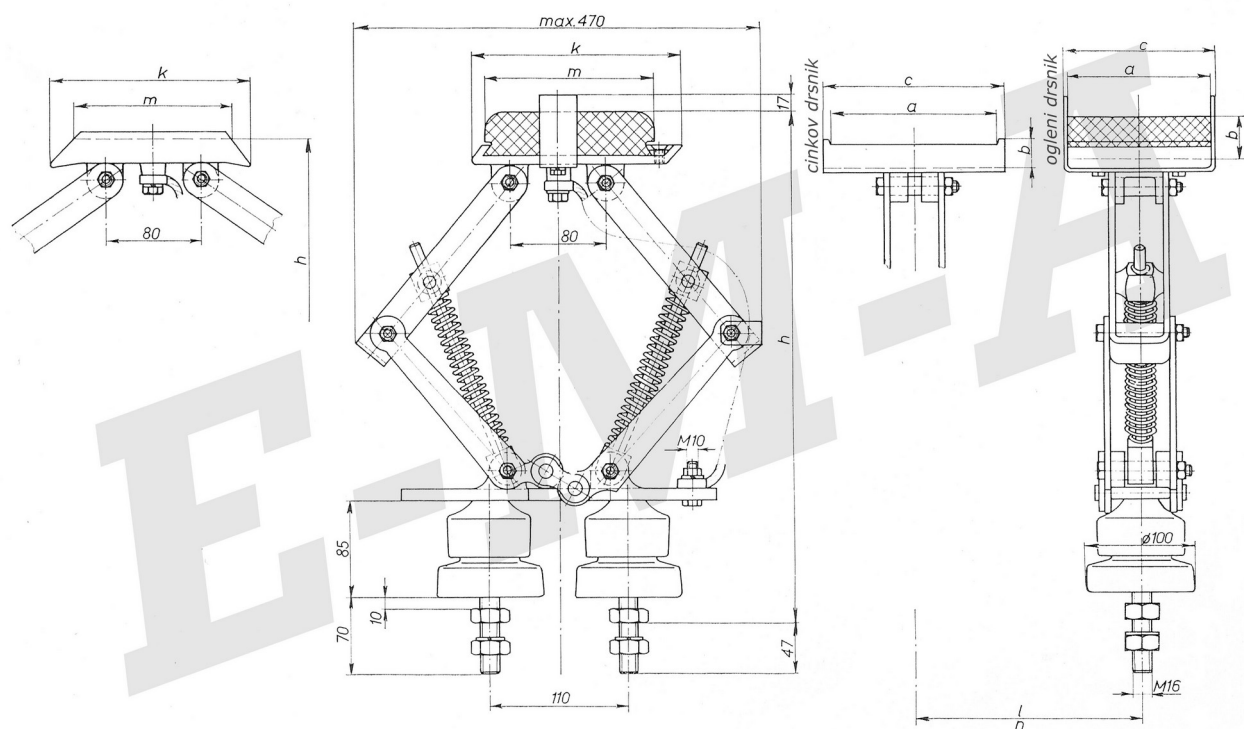
Ploščati cinkov drsnik: REP, VEP, ZEP

Gibljivi tokovni odjemalci za fiksno položene tokovne vodnike, izdelani z mehanskimi vzmetmi brez možnosti nastavitvev.

UPORABA: za stoječo ali vodoravno montažo.



Kontaktni del	TIP	Nazivni tok (A)	Delovna višina (mm)	Prib. teža (kg)	Max. napetost (V)
Ploščati ogljeni drsnik	RCP - 400	400	330±80	8,85	1000
	VCP - 400			10,65	
	ZCP - 400			10,65	
Ploščati cinkov drsnik	REP - 480	480	310±80	10,25	
	VEP - 550	550		10,75	
	ZEP - 630	630		11,75	



Minimalni razmik med tokovnimi odjemalci:

l = tokovni odjemalci v isti smeri

n = tokovni odjemalci pomaknjeni eden proti drugemu (cik-cak)

TIP	Mere v mm					Montažni razmik v mm		Oznaka rezerve	
	a	b	m	c	k	l	n	komplet drsnikov	kontaktni deli
RCP - 400	120	35	140	124	170	180	150	EK - 204	ED - 205
VCP - 400	140		180	144	210	200		EK - 216	ED - 218
ZCP - 400	180		140	184	170	240		EK - 220	ED - 222
REP - 480	120	20	130	132	172	180		-	ED - 208
VEP - 550	140		130	152	174	200		-	ED - 224
ZEP - 630	180		140	192	188	240		-	ED - 225

Tokovni odjemalci podporne izvedbe do 1200A in 1000V

Kontaktni del

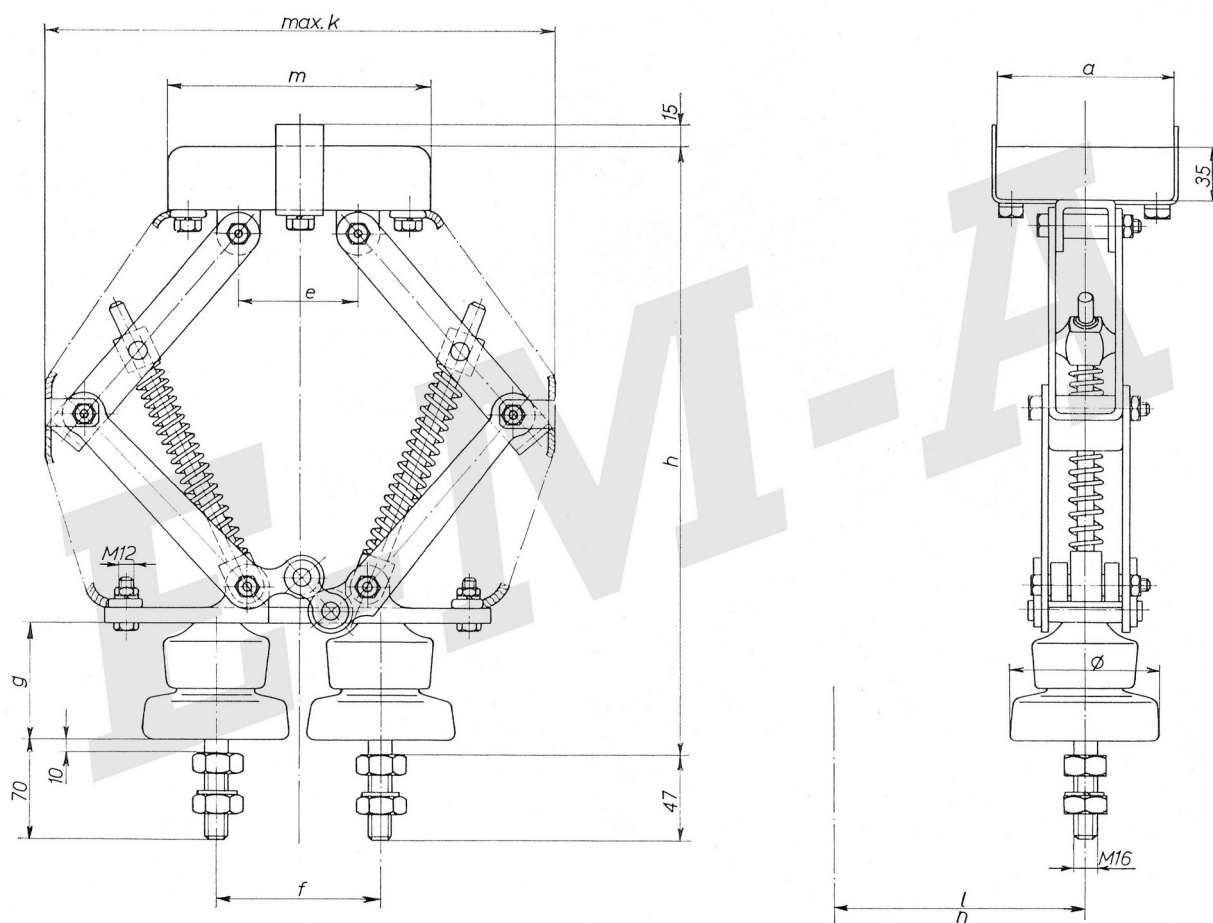
Ploščati metalogleni drsnik: LBGP, MBGP, OBGP, PBGP, RBGP, ZBGP

Gibljivi tokovni odjemalci za fiksno položene tokovne vodnike, izdelani z mehanskimi vzmetmi brez možnosti nastavitvev.

UPORABA: za stoječo montažo.



Kontaktni del	TIP	Nazivni tok (A)	Delovna višina (mm)	Prib. teža (kg)	Max. napetost (V)
Ploščati metalogleni drsnik	LBGP - 600	600	235±45	7,50	1000
	MBGP - 800	800		8,00	
	OBGP - 800		310±60	9,00	
	PBGP - 1000	1000	10,00		
	RBGP - 1000		11,00		
	ZBGP - 1200	1200	325±80	12,20	



Minimalni razmik med tokovnimi odjemalci:

l = tokovni odjemalci v isti smeri

n = tokovni odjemalci pomaknjeni eden proti drugemu (cik-cak)

TIP	Mere v mm							Montažni razmik v mm		Oznaka rezervnih drsnikov
	a	m	k	e	f	g	Φ	l	n	
LBGP - 600	80	120	285	60	85	75	80	120	120	EK - 301
MBGP - 800		140								EK - 311
OBGP - 800		370	EK - 311a							
PBGP - 1000	100	160	470	80	110	85	100	140	150	EK - 312
RBGP - 1000								160		EK - 313
ZBGP - 1200	120	180						180		EK - 313

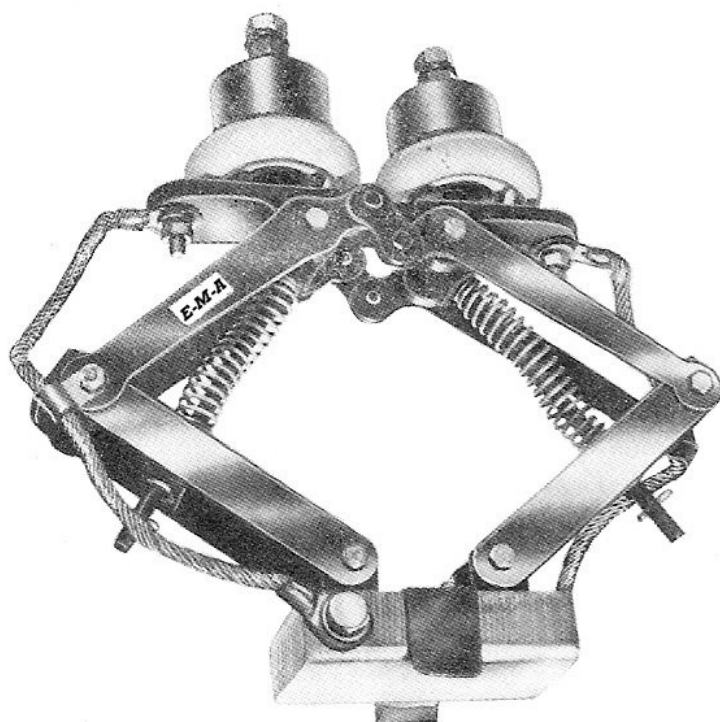
Tokovni odjemalci podporne izvedbe do 1200A in 1000V

Kontaktni del

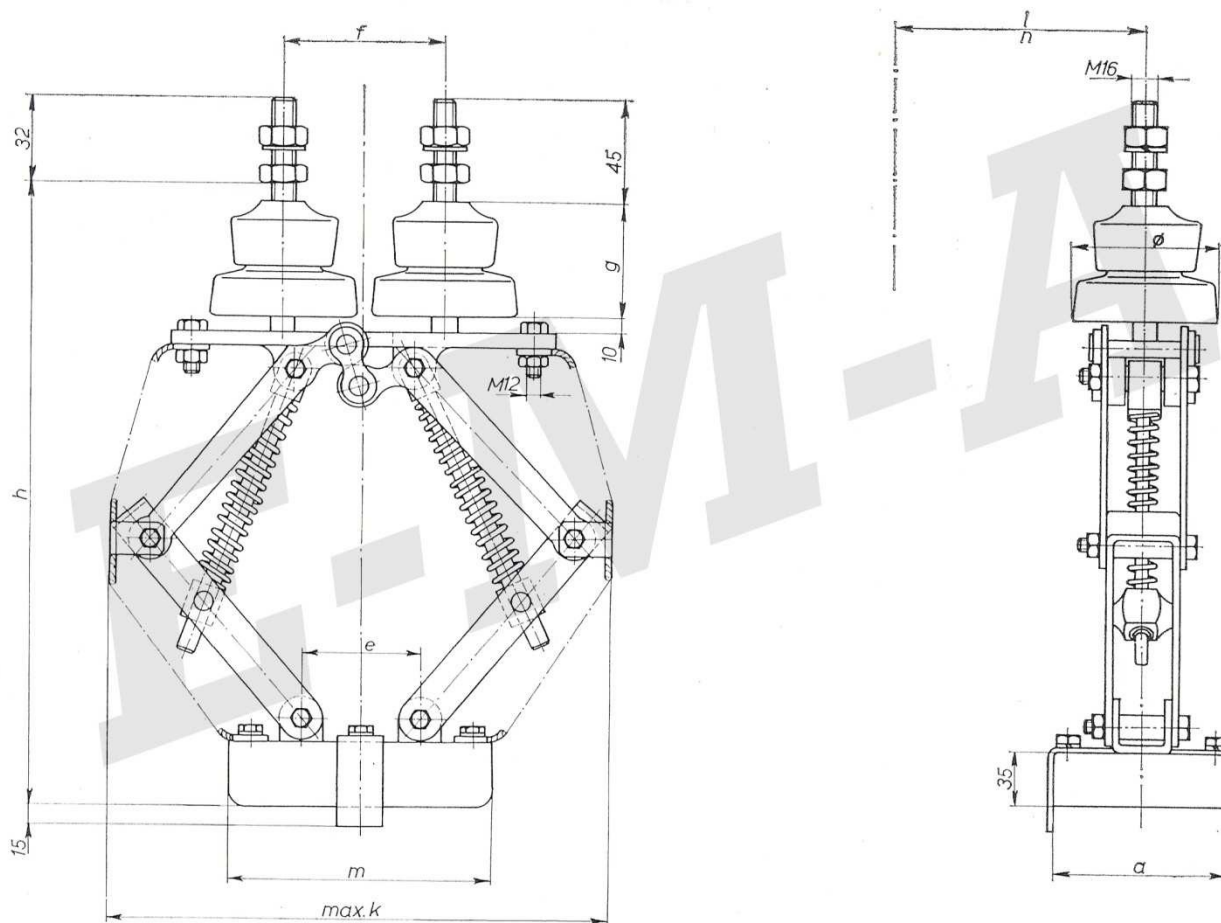
Ploščati metalogleni drsnik: LBGV, MBGV, OBGV, PBGV, RBGV, ZBGV

Gibljivi tokovni odjemalci za fiksno položene tokovne vodnike, izdelani z mehanskimi vzmetmi brez možnosti nastavitvev.

UPORABA: za visečo montažo.



Kontaktni del	TIP	Nazivni tok (A)	Delovna višina (mm)	Prib. teža (kg)	Max. napetost (V)
Ploščati metalogleni drsnik	LBGV - 600	600	235±45	7,50	1000
	MBGV - 800	800		8,00	
	OBGV - 800		315±60	9,00	
	PBGV - 1000	1000	10,00		
	RBGV - 1000		330±80	11,00	
	ZBGV - 1200	1200		12,20	



Minimalni razmik med tokovnimi odjemalci:

l = tokovni odjemalci v isti smeri

n = tokovni odjemalci pomaknjeni eden proti drugemu (cik-cak)

TIP	Mere v mm							Montažni razmik v mm		Oznaka rezervnih drsnikov
	a	m	k	e	f	g	Φ	l	n	
LBGV - 600	80	120	285	60	85	75	80	120	120	EK - 301
MBGV - 800		140								EK - 311
OBGV - 800		370	EK - 311a							
PBGV - 1000	100	160	470	80	110	85	100	140	150	EK - 312
RBGV - 1000								160		EK - 313
ZBGV - 1200	120	180						180		EK - 313

KJE SMO:

Bodešče 19
SI-4260 BLED
Slovenija

GPS koordinate:

dolžina: 14,13484887

širina: 46,34621911

