

Stromabnehmer für Brückenkrane



Verkaufskatalog

E-M-A

Elektromechanika
Anton Murn s.p.

Bodešče 19
SI-4260 BLED
Slowenien

Mobile: +386 (0) 31 882 401
E-Mail: info@e-m-a.si
Internet: www.e-m-a.si

Stromabnehmer der Unterstützung Implementierung zu 630A und 1000V

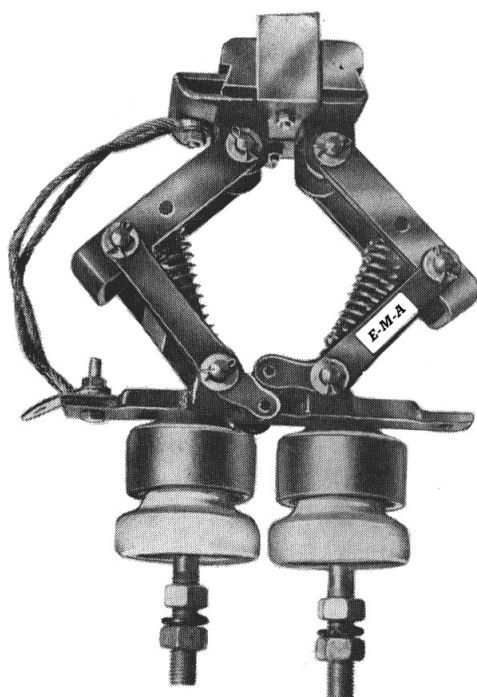
Kontaktteil

Flacher Holzkohleschieber: ICP, I2CP (doppelt), LCP, MCP

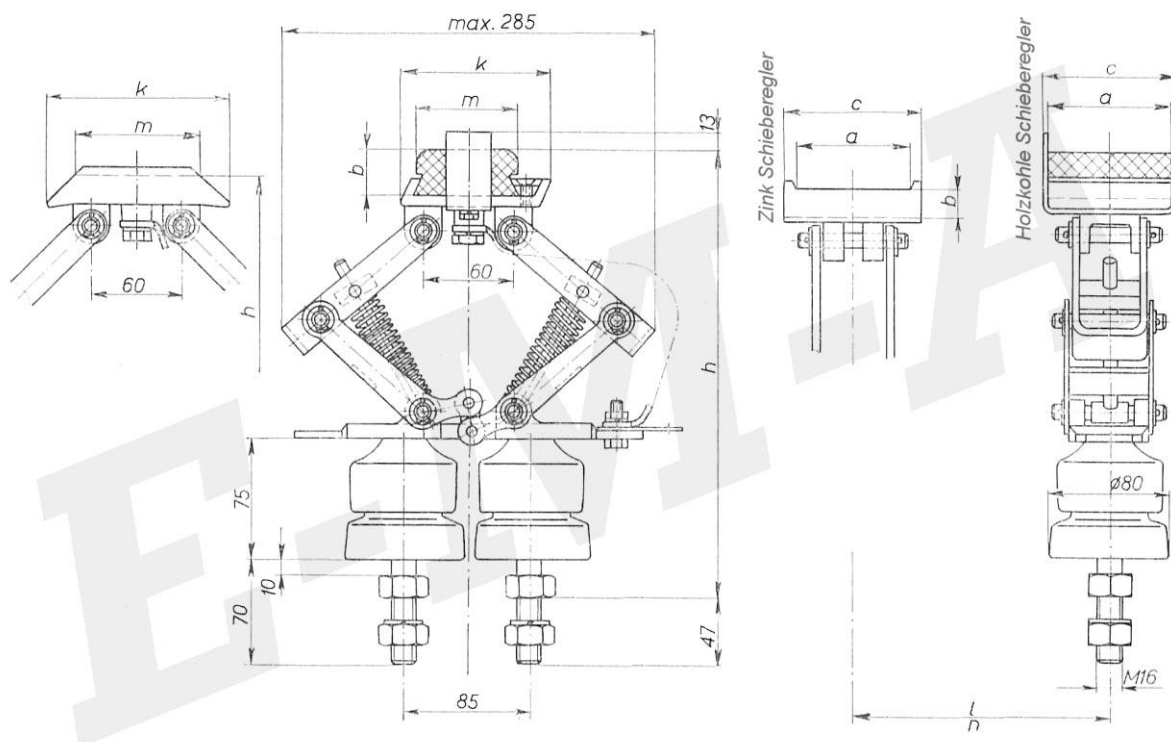
Flacher Zinkschieber: IEP, LEP, MEP

Bewegliche Stromabnehmer für eine feste Stromleiter durch mechanische Federn, ohne die Möglichkeit der Einrichtung hergestellt.

ANWENDUNG: für stehende oder liegende Montage.



Kontakt Teil	TYPE	Bemessungsstrom (A)	Arbeitshöhe h (mm)	Ca. Gewicht (kg)	Max Spannung (V)
Flache Holzkohle Schieberegler	ICP - 100	100	235±45	5,65	1000
	I2CP - 400	400		6,10	
	LCP - 200	200		6,20	
	MCP - 400	400		6,35	
Flache Zink Schieberegler	IEP-480	480	215±45	6,50	
	LEP-550	550		7,00	
	MEP-630	630		7,90	



Mindestabstand zwischen Stromabnehmern:

l = Stromabnehmer in gleicher Richtung

n = Stromabnehmer eingerückt einer gegen den anderen (Zick-Zack)

TYPE	Maße in mm					Befestigungsabstand in mm		Bezeichnung der Ersatzschieber	
	a	b	m	c	k	l	n	Eine Reihe von Schiebern	Kontakt Teilen
ICP - 100	80	30	70	84	98	120	120	EK - 169	ED - 168
I2CP - 400			2×70		170			EK - 295	ED - 168
LCP - 200	80		104	110	140	EK - 178		ED - 177	
MCP - 400	120	100	124	128	160	EK - 182		ED - 181	
IEP-480	80	20	80	90	120	120		-	ED - 185
LEP-550	100		100	110	145	140		-	ED - 186
MEP-630	120		120	130	162	160		-	ED - 187

Stromabnehmer der Unterstützung Implementierung zu 630A und 1000V

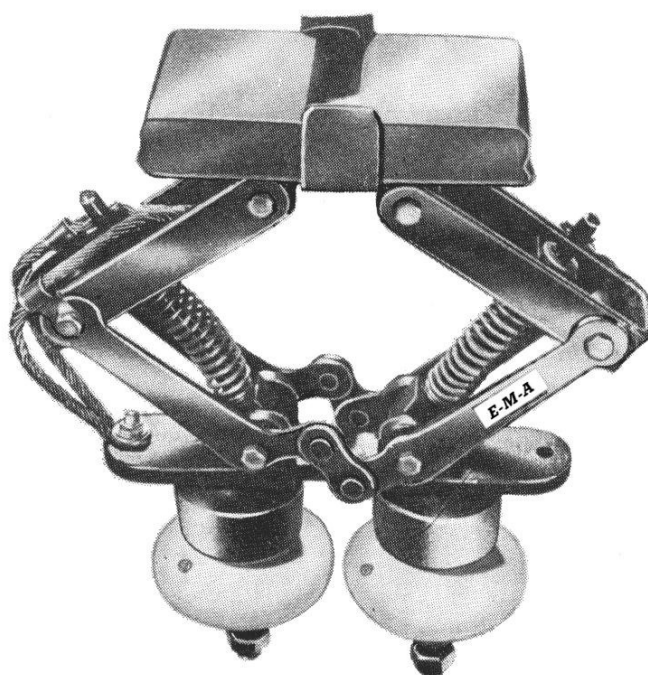
Kontaktteil

Flacher Holzkohleschieber: NCP, OCP, O2CP (doppelt), PCP

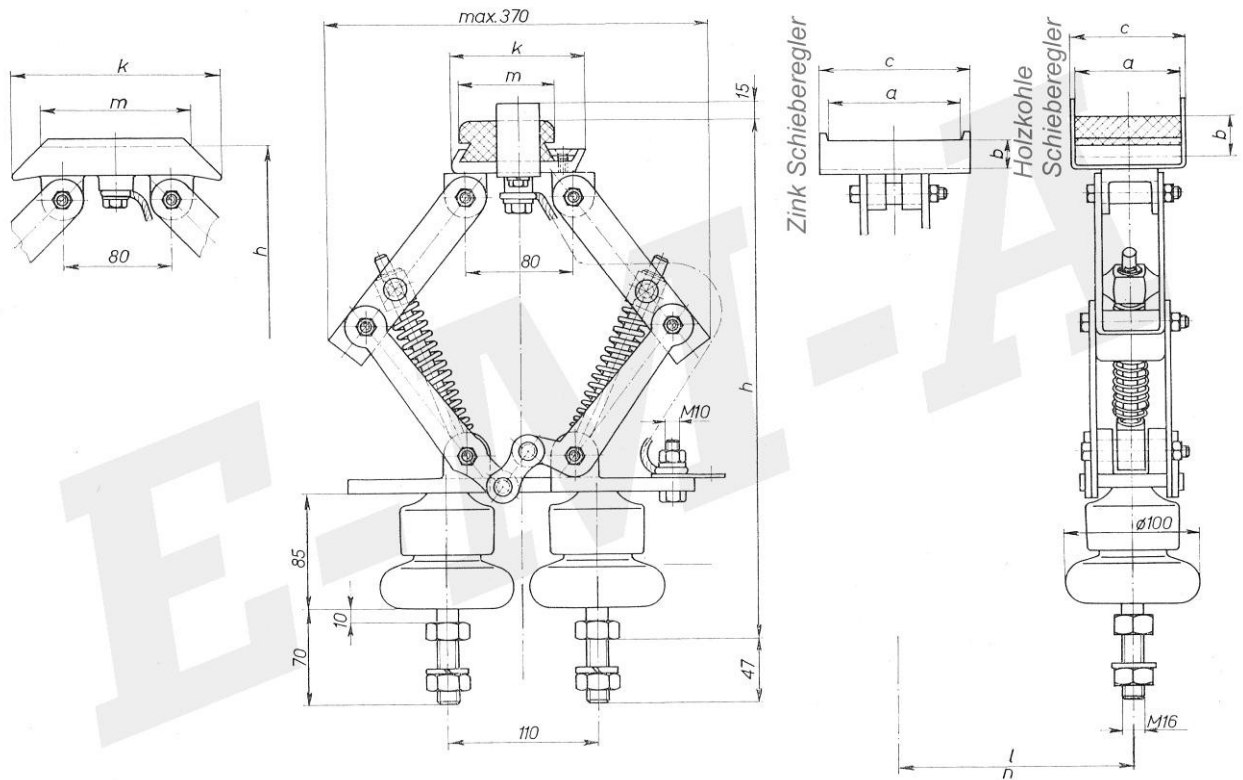
Flacher Zinkschieber: NEP, OEP, PEP

Bewegliche Stromabnehmer für eine feste Stromleiter durch mechanische Federn, ohne die Möglichkeit der Einrichtung hergestellt.

ANWENDUNG: für stehende oder liegende Montage.



Kontakt Teil	TYPE	Bemessungsstrom (A)	Arbeitshöhe h (mm)	Ca. Gewicht (kg)	Max Spannung (V)
Flache Holzkohle Schieberegler	NCP - 200	200	310±60	7,65	1000
	OCP - 200			7,75	
	O2CP - 400	400	315±60	8,30	
	PCP - 400			8,45	
Flache Zink Schieberegler	NEP-480	480	290±60	8,40	
	OEP-550	550		8,90	
	PEP-630	630		10,00	



Mindestabstand zwischen Stromabnehmern:

l = Stromabnehmer in gleicher Richtung

n = Stromabnehmer eingerückt einer gegen den anderen (Zick-Zack)

TYPE	Maße in mm					Befestigungsabstand in mm		Bezeichnung der Ersatzschieber	
	a	b	m	c	k	l	n	Eine Reihe von Schiebern	Kontakt Teilen
NCP - 200	80	30	70	84	100	120	120	EK - 201	ED - 168
OCP - 200	100		120	104	150	140		EK - 202	ED - 203
O2CP - 400			2×80		194			EK - 291	ED - 177
PCP - 400	120	35	140	124	170	160		EK - 204	ED - 205
NEP-480	80	20	100	92	144	120		-	ED - 206
OEP-550	100		110	112	154	140		-	ED - 207
PEP-630	120		130	132	172	160		-	ED - 208

Stromabnehmer der Unterstützung Implementierung zu 630A und 1000V

Kontaktteil

Flacher Holzkohleschieber: RCP, VCP, ZCP

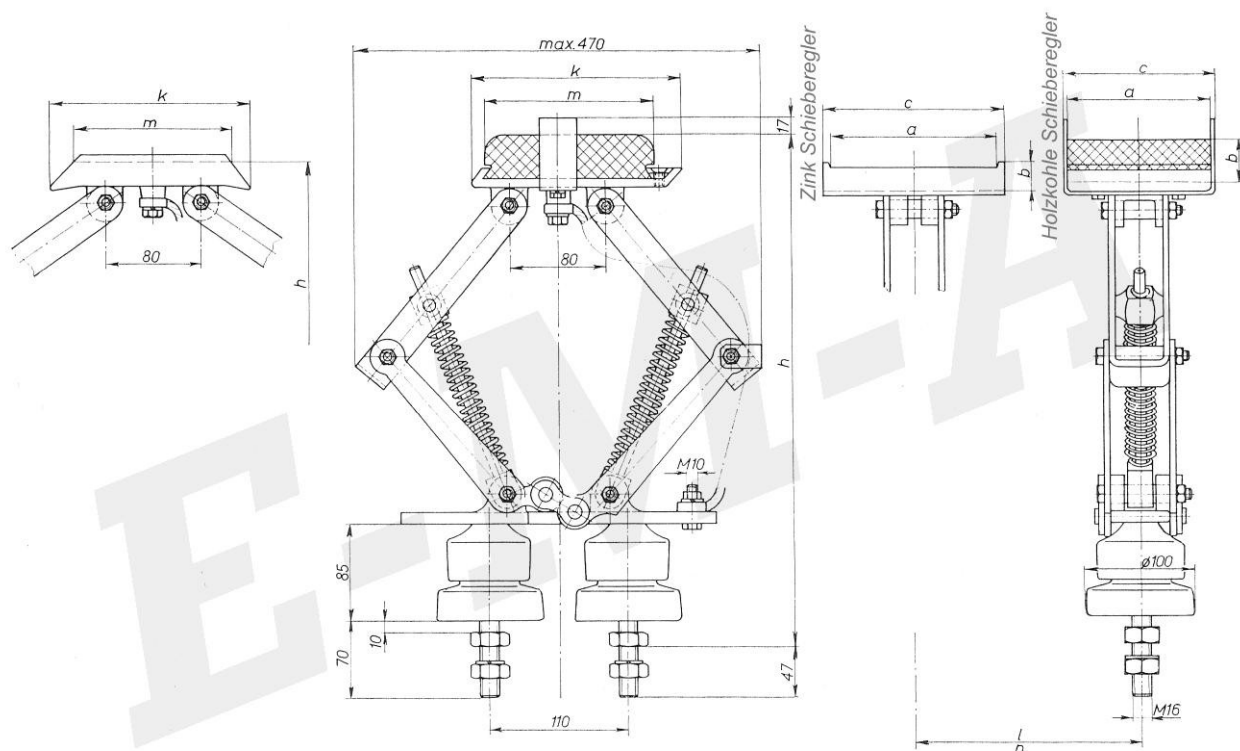
Flacher Zinkschieber: REP, VEP, ZEP

Bewegliche Stromabnehmer für eine feste Stromleiter durch mechanische Federn, ohne die Möglichkeit der Einrichtung hergestellt.

ANWENDUNG: für stehende oder liegende Montage.



Kontakt Teil	TYPE	Bemessungsstrom (A)	Arbeitshöhe h (mm)	Ca. Gewicht (kg)	Max Spannung (V)
Flache Holzkohle Schieberegler	RCP - 400	400	330±80	8,85	1000
	VCP - 400			10,65	
	ZCP - 400			10,65	
Flache Zink Schieberegler	REP - 480	480	310±80	10,25	
	VEP - 550	550		10,75	
	ZEP - 630	630		11,75	



Mindestabstand zwischen Stromabnehmern:

l = Stromabnehmer in gleicher Richtung

n = Stromabnehmer eingerückt einer gegen den anderen (Zick-Zack)

TYPE	Maße in mm					Befestigungsabstand in mm		Bezeichnung der Ersatzschieber	
	a	b	m	c	k	l	n	Eine Reihe von Schiebern	Kontakt Teilen
RCP - 400	120	35	140	124	170	180	150	EK - 204	ED - 205
VCP - 400	140		180	144	210	200		EK - 216	ED - 218
ZCP - 400	180		140	184	170	240		EK - 220	ED - 222
REP - 480	120	20	130	132	172	180		-	ED - 208
VEP - 550	140		130	152	174	200		-	ED - 224
ZEP - 630	180		140	192	188	240		-	ED - 225

Stromabnehmer der Unterstützung Implementierung zu 1200A und 1000V

Kontaktteil

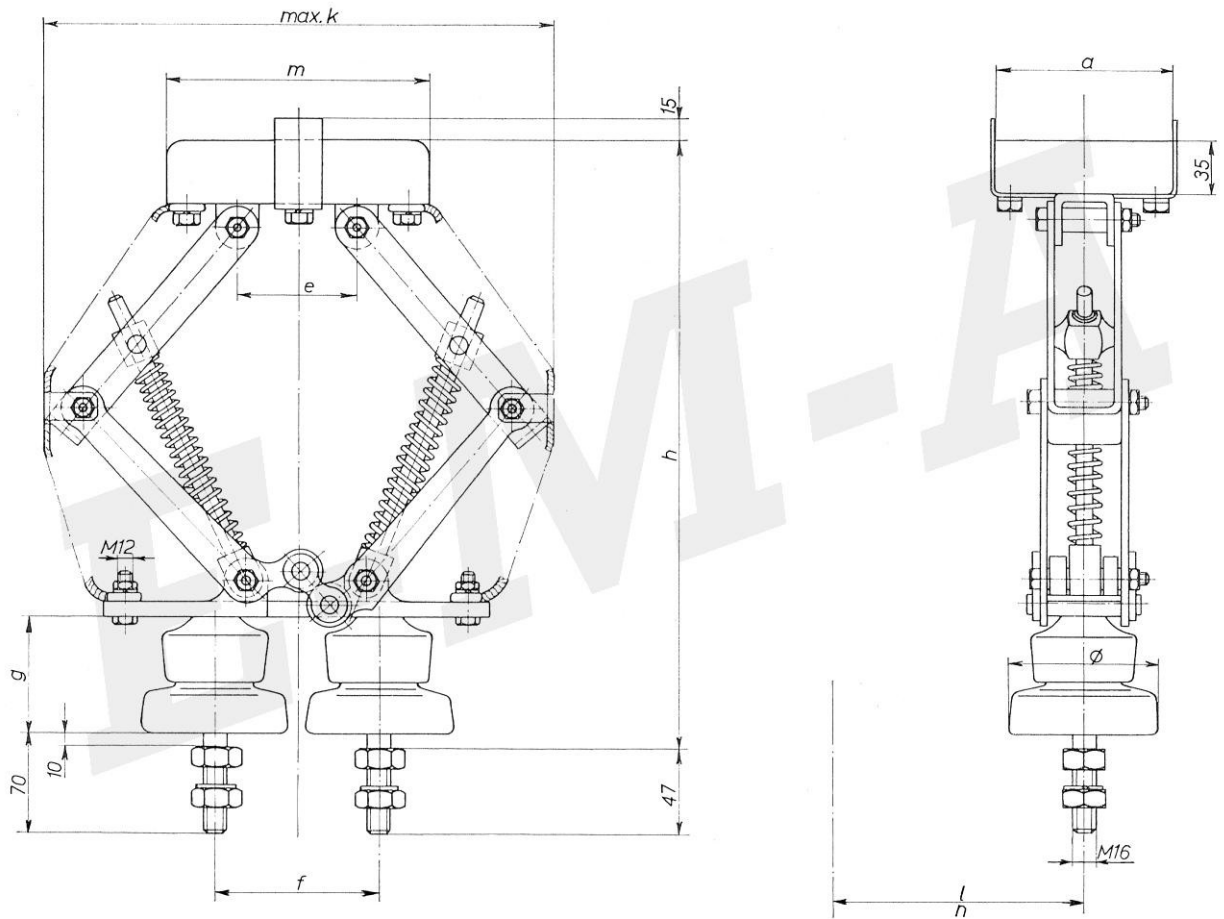
Flacher Metal-Holzkohleschieber: LBGP, MBGP, OBG, PBGP, RBGP, ZBGP

Bewegliche Stromabnehmer für eine feste Stromleiter durch mechanische Federn, ohne die Möglichkeit der Einrichtung hergestellt.

ANWENDUNG: für stehende Montage.



Kontakt Teil	TYPE	Bemessungsstrom (A)	Arbeitshöhe h (mm)	Ca. Gewicht (kg)	Max Spannung (V)
Flache Metal-Holzkohle Schieberegler	LBGP - 600	600	235±45	7,50	1000
	MBGP - 800	800		8,00	
	OBGP - 800		1000	9,00	
	PBGP - 1000	310±60		10,00	
	RBGP - 1000		325±80	11,00	
	ZBGP - 1200	1200		12,20	



Mindestabstand zwischen Stromabnehmern:

l = Stromabnehmer in gleicher Richtung

n = Stromabnehmer eingerückt einer gegen den anderen (Zick-Zack)

TYPE	Maße in mm							Befestigungsabstand in mm		Bezeichnung der Ersatzschieber
	a	m	k	e	f	g	Φ	l	n	
LBGP - 600	80	120	285	60	85	75	80	120	120	EK - 301
MBGP - 800		140								EK - 311
OBGP - 800		370	EK - 311a							
PBGP - 1000	100	160	80	110	85	100		140	150	EK - 312
RBGP - 1000								160		EK - 312
ZBGP - 1200	120	180	470					180		EK - 313

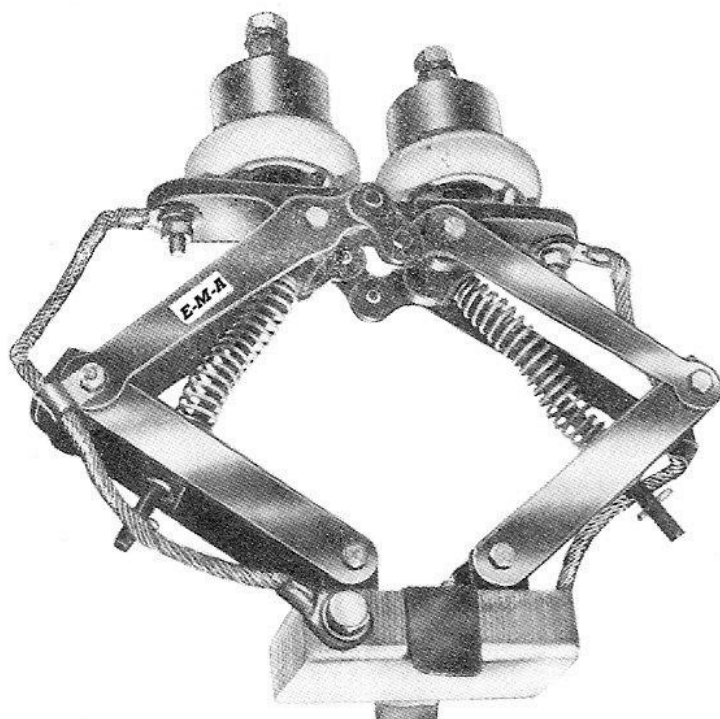
Stromabnehmer der Unterstützung Implementierung zu 1200A und 1000V

Kontaktteil

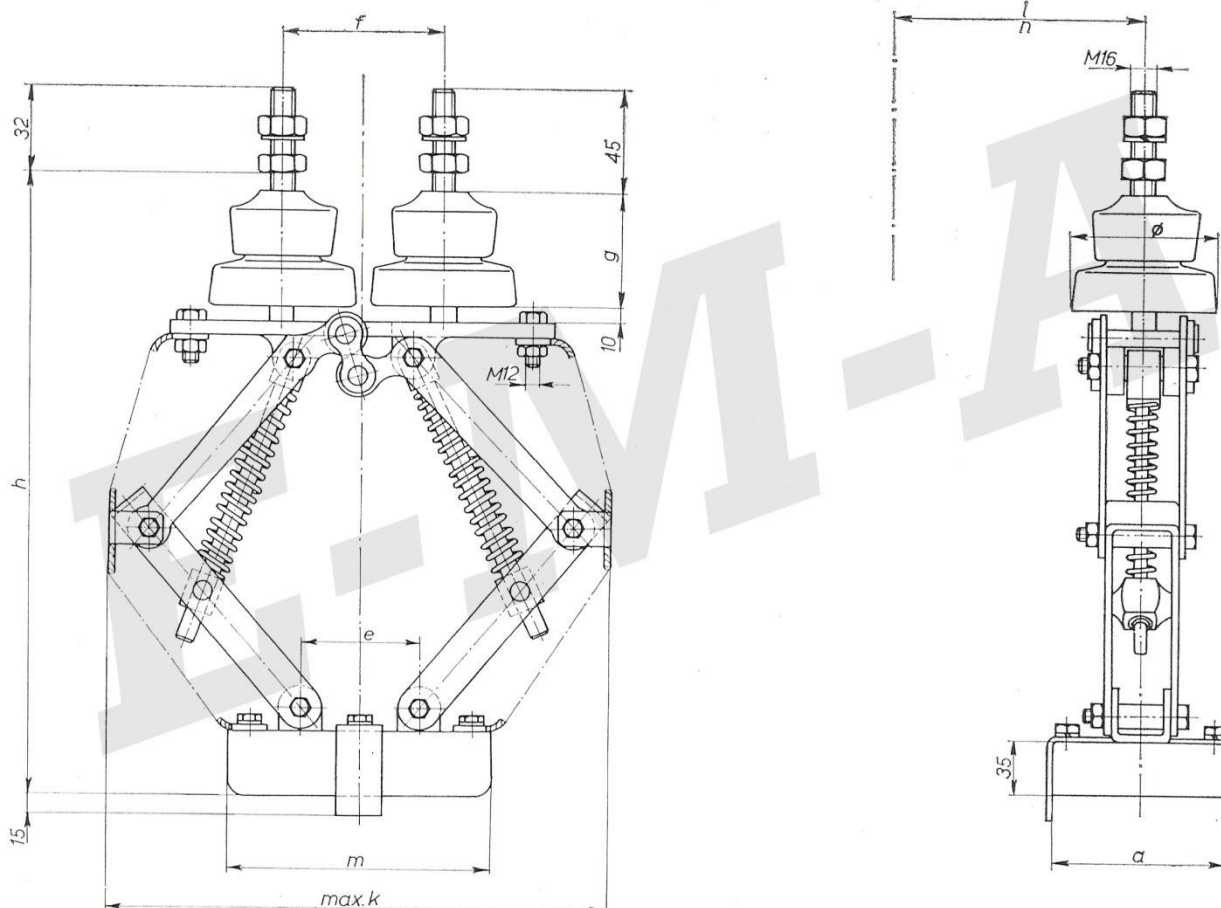
Flacher Metal-Holzkohleschieber: LBGV, MBGV, OBGV, PBGV, RBGV, ZBGV

Bewegliche Stromabnehmer für eine feste Stromleiter durch mechanische Federn, ohne die Möglichkeit der Einrichtung hergestellt.

ANWENDUNG: für hängende Montage



Kontakt Teil	TYPE	Bemessungsstrom (A)	Arbeitshöhe h (mm)	Ca. Gewicht (kg)	Max Spannung (V)
Flache Metal-Holzkohle Schieberegler	LBGV - 600	600	235±45	7,50	1000
	MBGV - 800	800		8,00	
	OBGV - 800		315±60	9,00	
	PBGV - 1000	1000	10,00		
	RBGV - 1000		330±80	11,00	
	ZBGV - 1200	1200		12,20	



Mindestabstand zwischen Stromabnehmern:

l = Stromabnehmer in gleicher Richtung

n = Stromabnehmer eingerückt einer gegen den anderen (Zick-Zack)

TYPE	Maße in mm							Befestigungsabstand in mm		Bezeichnung der Ersatztschieber
	a	m	k	e	f	g	Φ	l	n	
LBGV - 600	80	120	285	60	85	75	80	120	120	EK - 301
MBGV - 800		140								EK - 311
OBGV - 800		370	EK - 311a							
PBGV - 1000	100	160	470	80	110	85	100	140	150	EK - 312
RBGV - 1000								160		EK - 312
ZBGV - 1200	120	180						180		EK - 313

WO SIND WIR:

Bodešče 19
SI-4260 BLED
Slowenien

GPS-Koordinaten:

Länge: 14,13484887

Breite: 46,34621911

